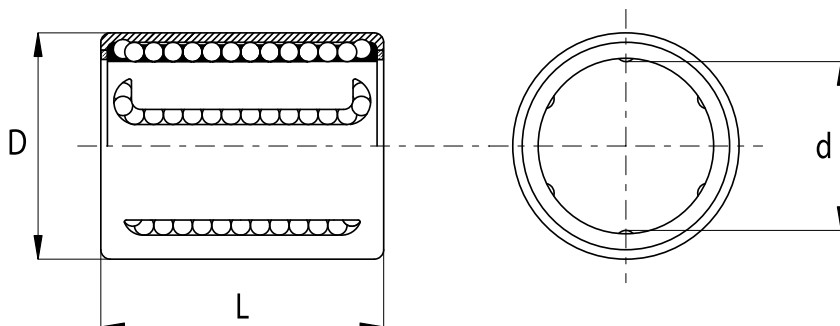


КН закрытая конструкция



d, мм	D, мм	L, мм	Грузоподъёмность		Вес, кг	Обозначения
			C, Н	C ₀ , Н		
6	12	22	400	239	0,007	КН06 22
8	15	24	435	280	0,013	КН 08 24
10	17	26	500	370	0,015	КН 10 26
12	19	28	620	510	0,019	КН 12 28
14	21	28	620	520	0,021	КН 14 28
16	24	30	800	620	0,028	КН 16 30
20	28	30	950	790	0,033	КН 20 30
25	35	40	1990	1670	0,066	КН 25 40
30	40	50	2800	2700	0,095	КН 30 50
40	52	60	4400	4450	0,182	КН 40 60
50	62	70	5500	6300	0,252	КН 50 70

Обозначение при заказе: КН - d - PP (уплотнения с двух сторон); КН - d (без уплотнений).
 Пример: КН 20 PP (модель КН, диаметр вала 20 мм, уплотнения с двух сторон).